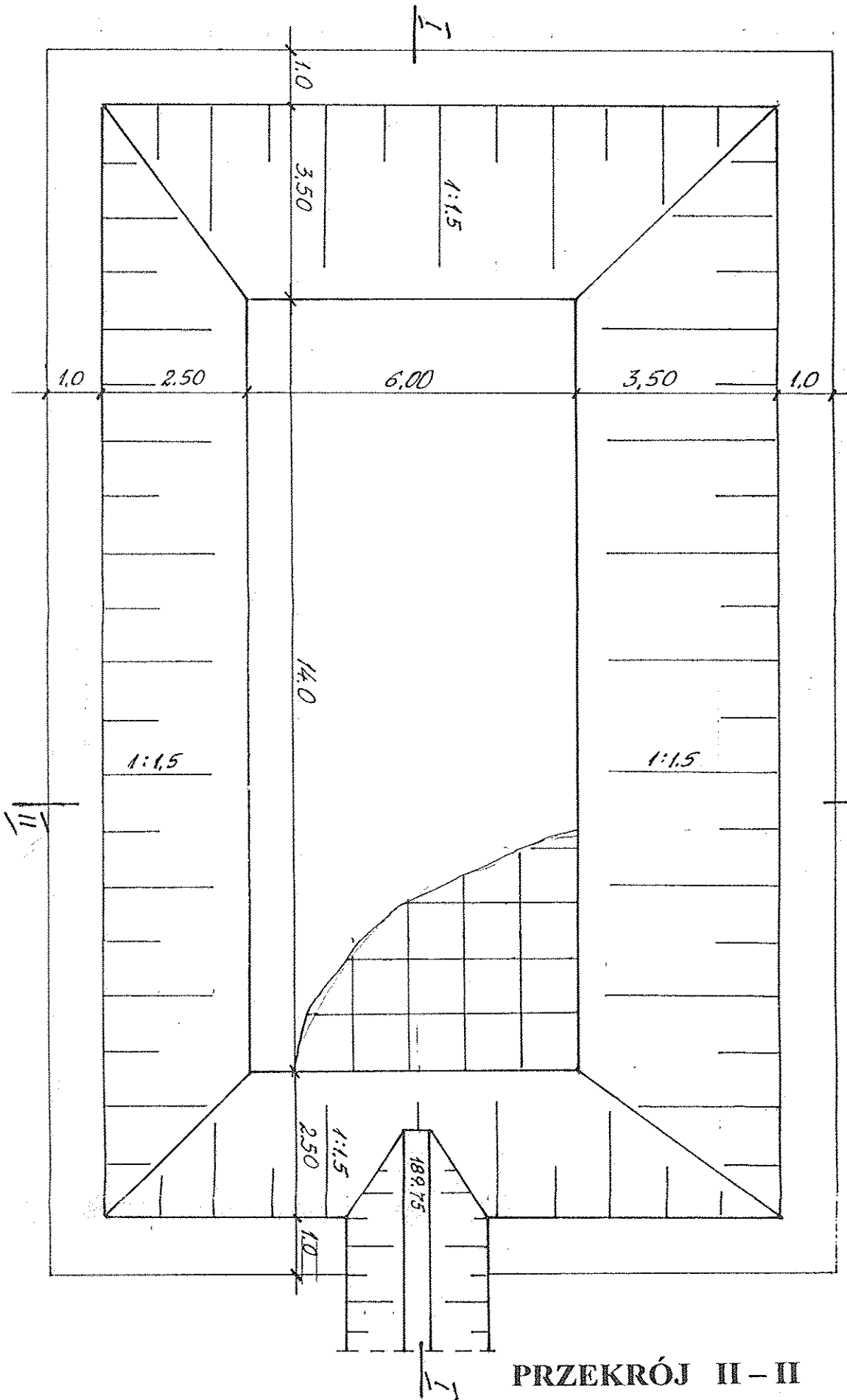
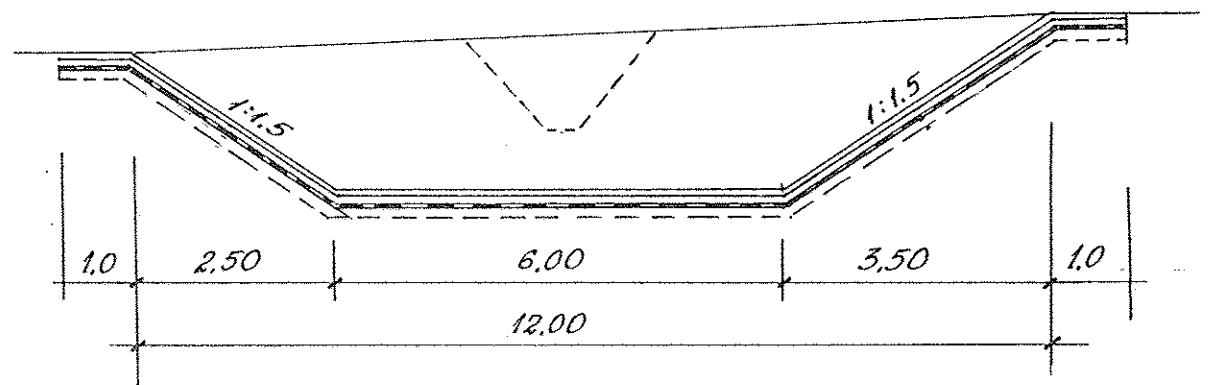


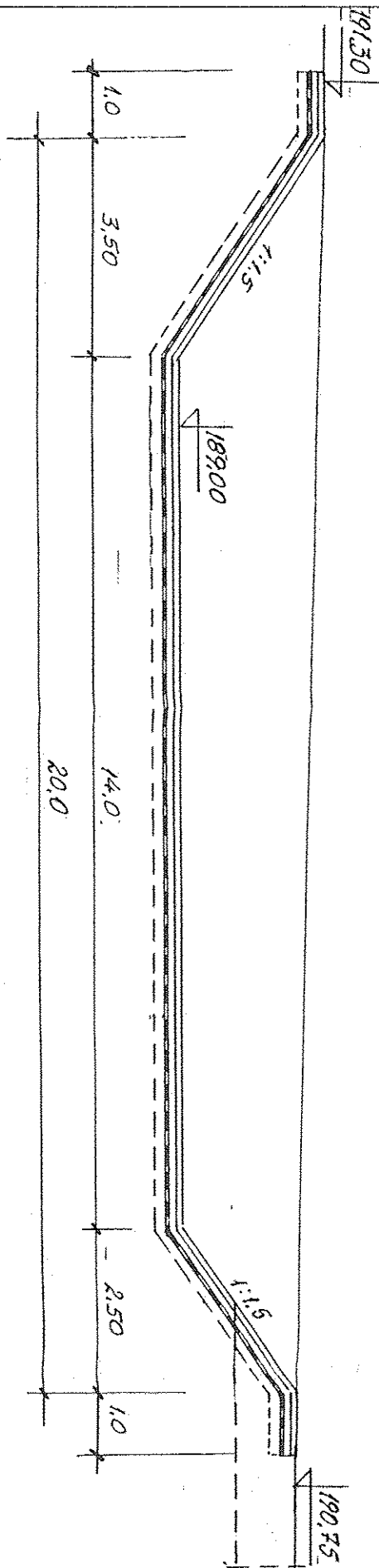
RZUT POZIOMY



PRZEKRÓJ II-II



PRZEKRÓJ I-I



Płyty żelbetowe typu KRATA 1,0 x 1,0 x 0,10 m
 Podsypka piaskowa grubości 0,10 m
 Folia PEHD grubości 2 mm
 Wyrównane podłoże piaskowe grubości 0,15 m



60-401 Poznań, ul. Wiślana 46

INWESTOR	URZĄD MIASTA I GMINY W POŁAŃCU		
ZADANIE	PRZEBUDOWA SKŁADOWISKA ODPADÓW KOMUNALNYCH W LUSZYCY		
OBIEKT	SYSTEM UJMOWANIA WÓD OPADOWYCH I ODCIEKÓW		
NAZWA RYSUNKU	RZUT I PRZEKROJE ZBIORNIKA RETENCYJNO-EWAPORACYJNEGO		Skala 1: 100
			Data Wrzesień 2006
SPORZĄDZIŁ	inż. Stanisław Grabias	upr. bud. 117/89/Pw, 118/89/Pw	Nr rysunku 5
SPRAWDZIŁ	mgr inż. Witold Sielicki	upr. bud. 75/89/Pw, 8/89/Pw	