

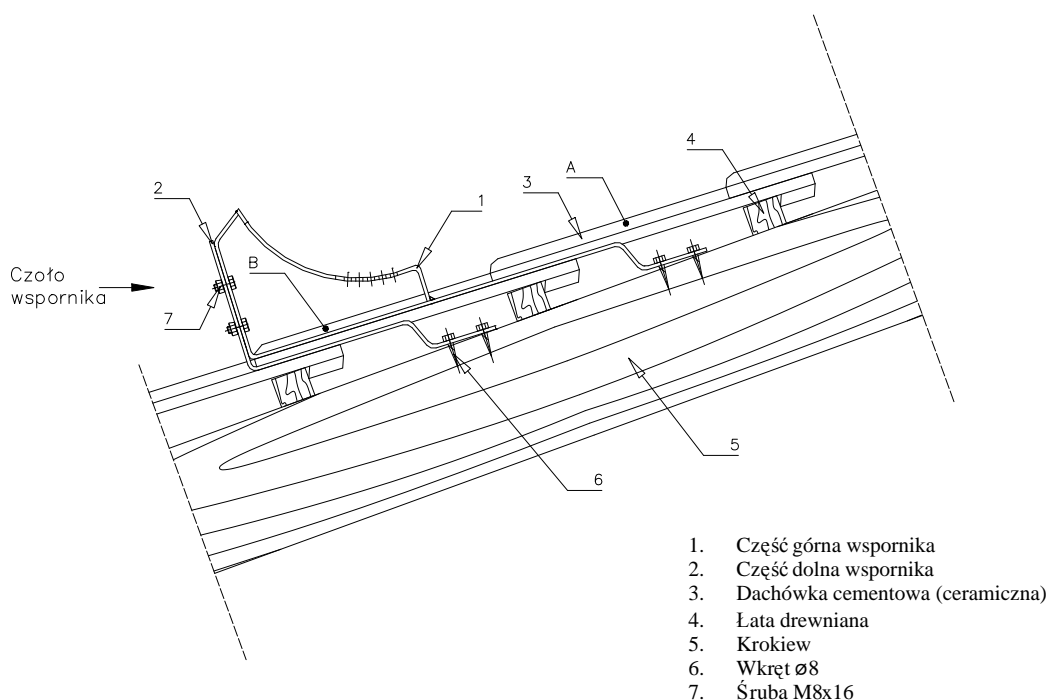
INSTRUKCJA MONTAŻOWA

AKCESORIA DACHOWE POL-MAR

Spis treści:

1. Wspornik łąwy kominiarskiej – dachówka cementowa (ceramiczna)
2. Wspornik łąwy kominiarskiej – dachówka karpiówka
3. Wspornik łąwy kominiarskiej – blachodachówka
4. Wspornik łąwy kominiarskiej – pokrycie płaskie
5. Wspornik łąwy kominiarskiej – rąbek stojący
6. Ława kominiarska
 - 6.1. Montaż łąwy kominiarskiej na połąci dachowej
 - 6.2. Montaż łąwy kominiarskiej do ścian pionowych
7. Łącznik łąwy kominiarskiej
8. Stopień kominiarski
9. Wspornik płotka – dachówka cementowa (ceramiczna)
10. Wspornik płotka – dachówka karpiówka
11. Wspornik płotka – blachodachówka
12. Wspornik płotka – pokrycie płaskie
13. Wspornik płotka – rąbek stojący
14. Śniegołap – dachówka cementowa (ceramiczna), dachówka karpiówka
15. Śniegołap – pokrycie płaskie, blachodachówka
 - 15.1. Montaż śniegołapów na pokryciu dachowym płaskim
 - 15.2. Montaż śniegołapów na pokryciu z blachodachówki
16. Wspornik bala – dachówka cementowa (ceramiczna),
dachówka karpiówka, pokrycie płaskie, blachodachówka
17. Płotek śniegowy
18. Łącznik płotka śniegowego

1. Wspornik ławy kominiarskiej – dachówka cementowa (ceramiczna).



Wspornik ławy kominiarskiej – dachówka cementowa, zwany w dalszej części punktu instrukcji „wspornikiem” przeznaczony jest do montażu na dachach krytych dachówką cementową, bądź ceramiczną z wyłączeniem pokryć z dachówki „karpíówki”.

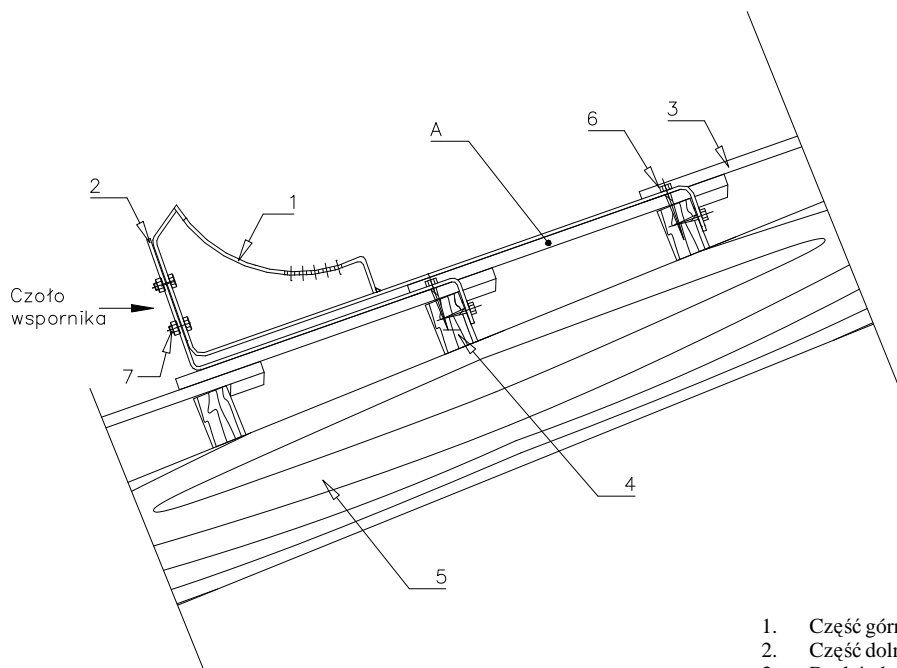
Wspornik stanowi element nośny dla ławy kominiarskiej. Składa się z dwóch części. Część górna (1) umożliwia zamocowanie mocownika dla ławy kominiarskiej, bądź stopnia kominiarskiego. Część dolna (2) jest elementem ruchomym pozwalającym na ustawienie odpowiedniej szczeliny w zależności od grubości dachówki (3). Zarówno część górną jak i dolną mocuje się bezpośrednio do krokwi (5) przy pomocy wkrętów do drewna $\varnothing 8$ (6) zgodnie z rysunkiem. Obydwie części wspornika łączy się ze sobą od czoła, po uprzednim ustawieniu szczeliny, za pomocą śrub M8x16 (7).

Należy pamiętać o odpowiednim podszlifowaniu zamka dachówki A i B w celu uniknięcia efektu unoszenia się dachówek.

Wsporniki montować w odległościach nie większych niż 400 mm i przy każdym ewentualnym łączeniu podestów ław kominiarskich za pomocą łączników ław (patrz pkt 7 instrukcji). W przypadku kiedy rozstaw krokwi jest większy niż wymagany rozstaw wsporników, należy wykonać dodatkową konstrukcję nośną pod w/w wsporniki ławy.

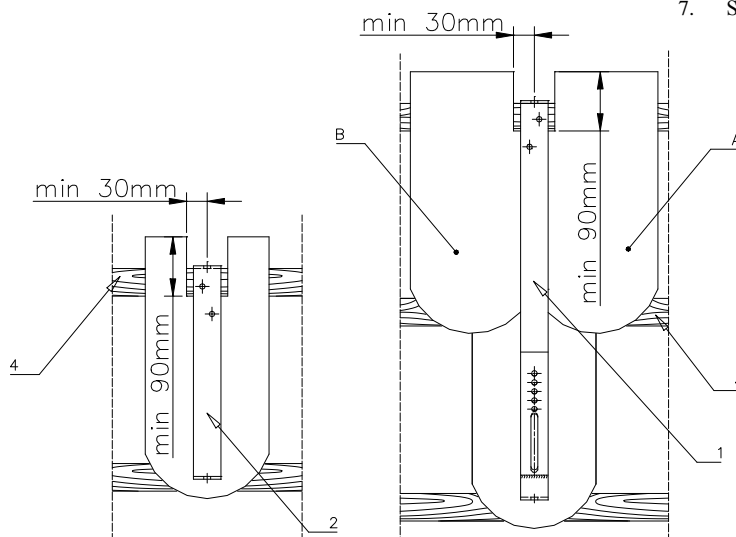
2. Wspornik ławy kominiarskiej – dachówka „karpiówka”.

Rys. I



1. Część górna wspornika
2. Część dolna wspornika
3. Dachówka karpiówka
4. Łata drewniana
5. Krokiew
6. Wkręt $\varnothing 8$
7. Śruba M8x16

Rys. II



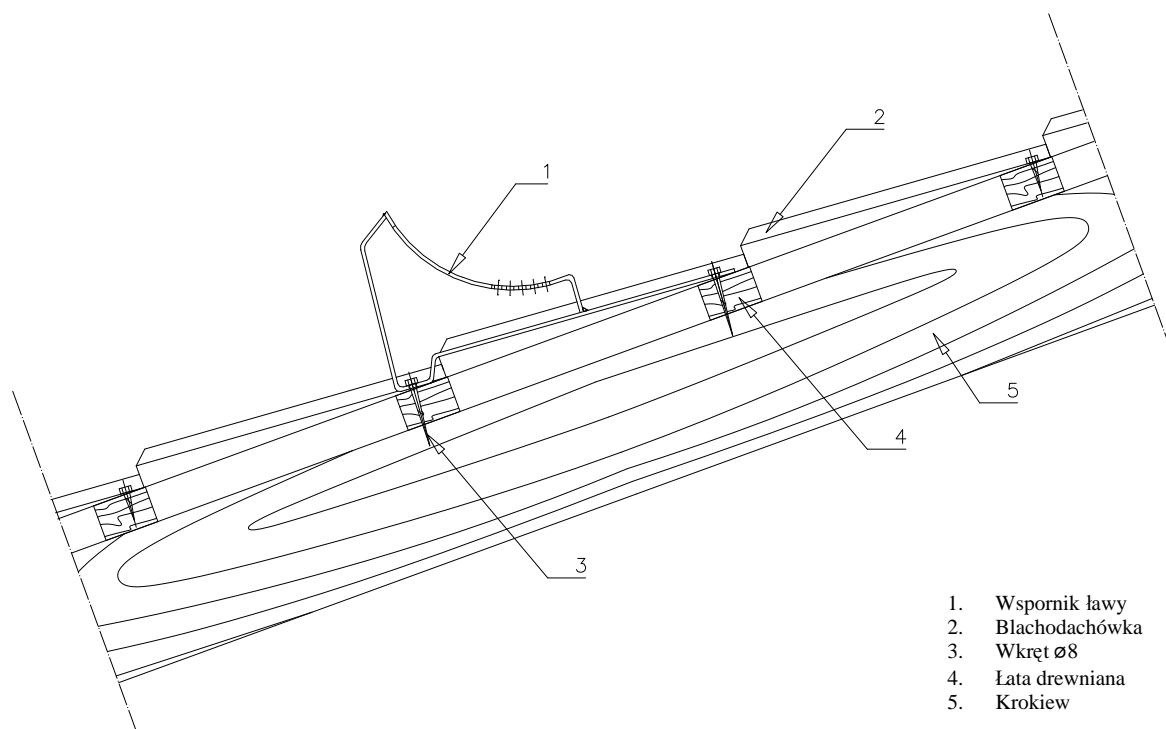
Wspornik ławy kominiarskiej – dachówka „karpiówka” zwany w dalszej części instrukcji „wspornikiem” przeznaczony jest do montażu na dachach krytych dachówką „karpiówka”.

Wspornik stanowi element nośny dla ławy kominiarskiej lub stopnia kominiarskiego. Jest złożony z dwóch części. Górny element (1) umożliwia zamocowanie mocownika dla ławy kominiarskiej bądź stopnia kominiarskiego. Część dolna (2) jest elementem ruchomym pozwalającym na ustawienie odpowiedniej szczeliny w zależności od grubości danej dachówki. Zarówno część górną jak i dolną mocuje się do łąki (4) bezpośrednio nad krokwią (5) przy pomocy wkrętów do drewna $\varnothing 8$ (6). Należy pamiętać o dodatkowym zamocowaniu łąk do krokwi na których mocowany jest wspornik. Obydwie części wspornika łączy się ze sobą od czoła, po uprzednim ustawieniu szczeliny, za pomocą śrub M8x16 (7).

W przypadku montażu wsporników na pokryciu z dachówki „karpiówki” istnieje konieczność odpowiedniego wycięcia dachówek zgodnie z rysunkiem II, jak również należy szlifować dachówki A i B przylegające do wspornika na jego długości w celu uniknięcia efektu unoszenia się dachówek.

Wsporniki montować w odległościach nie większych niż 400 mm i przy każdym ewentualnym łączeniu podestów ław kominiarskich za pomocą łączników ław (patrz pkt 7 instrukcji).

3. Wspornik ławy kominiarskiej – blachodachówka.



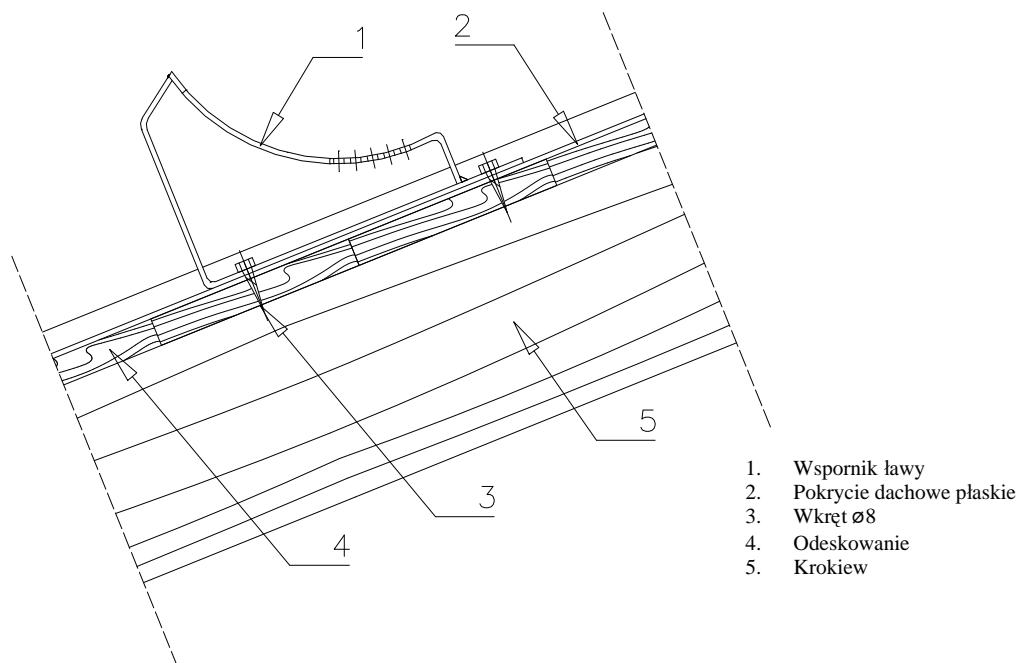
Wspornik ławy kominiarskiej – blachodachówka zwany w dalszej części punktu instrukcji „wspornikiem”, przeznaczony jest do montażu na dachach krytych blachodachówką o modułach: 350 mm, 400mm, 420 mm, 460mm.

Jest elementem nośnym dla ławy kominiarskiej lub stopnia kominiarskiego. Wspornik (1) mocuje się bezpośrednio na blachodachówkę (2) poprzez łąkę (4) do krokwi (5). Należy tak dobrać wkręty mocujące $\varnothing 8$ (3) aby ich długość znacznie przekraczała grubość łąki.

Ze względu na rozszczelnienie pokrycia dachowego należy stosować wkręty z kołnierzem uszczelniającym, a otwory montażowe dodatkowo zabezpieczyć masą bitumiczną, bądź silikonem lub innym środkiem uszczelniającym.

Wsporniki montować w odległościach nie większych niż 400 mm i przy każdym ewentualnym łączeniu podestów ław kominiarskich za pomocą łączników ław (patrz pkt 7 instrukcji).

4. Wspornik ławy kominiarskiej – pokrycie płaskie.



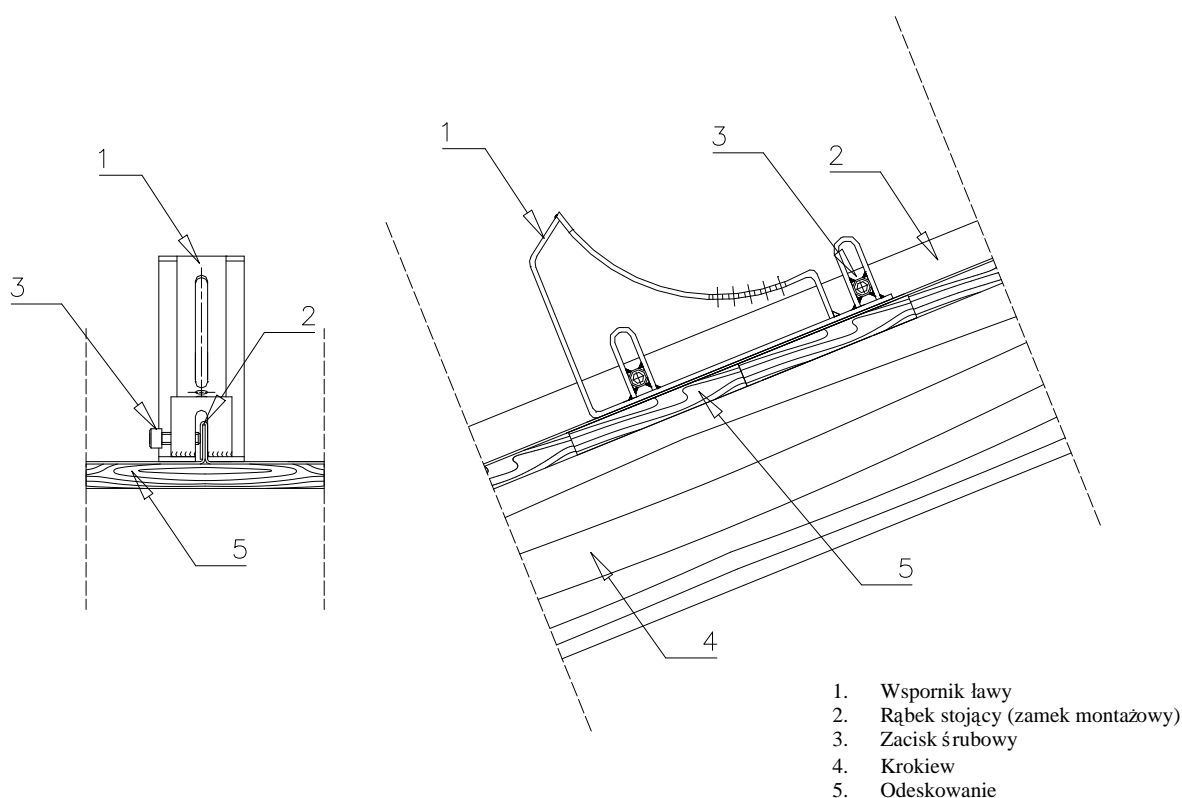
Wspornik ławy kominiarskiej – pokrycie płaskie, zwany w dalszej części punktu instrukcji „wspornikiem”, przeznaczony jest do montażu na dachach krytych powłokami hydroizolacyjnymi płaskimi takimi jak: dachówka bitumiczna, blacha płaska i trapezowa o wysokości trapezu do 60 mm, papa zwykła i termozgrzewalna, łupek naturalny i sztuczny itp.

Wspornik (1) stanowi element nośny dla ławy kominiarskiej, bądź stopnia kominiarskiego. Jest montowany bezpośrednio na płaskim pokryciu (2) na wysokości krokwi (5) za pomocą wkrętów $\varnothing 8$ (3). Długość wkrętów (3) powinna być tak dobrana, aby umożliwiała zakotwienie wspornika (1) w krokwi (5) poprzez powłokę hydroizolacyjną (3), odeskowanie lub ołatowanie (4).

Należy pamiętać o stosowaniu wkrętów z kołnierzem uszczelniającym, jak również o konieczności dodatkowego uszczelniania otworów montażowych masą uszczelniającą (silikon, masa bitumiczna, uszczelka gumowa).

Wsporniki ławy mocować w odległości nie większej niż 400 mm i przy każdym ewentualnym łączeniu podestów ław (pkt 7. instrukcji).

5. Wspornik łąwy kominiarskiej – rąbek stojący.



Wspornik łąwy kominiarskiej – rąbek stojący, zwany w dalszej części pkt instrukcji „wspornikiem łąwy” przeznaczony jest do montażu na dachach krytych blachą płaską metodą zamka pionowego (rąbek stojący). Wspornik stanowi element nośny dla łąwy kominiarskiej lub stopnia kominiarskiego.

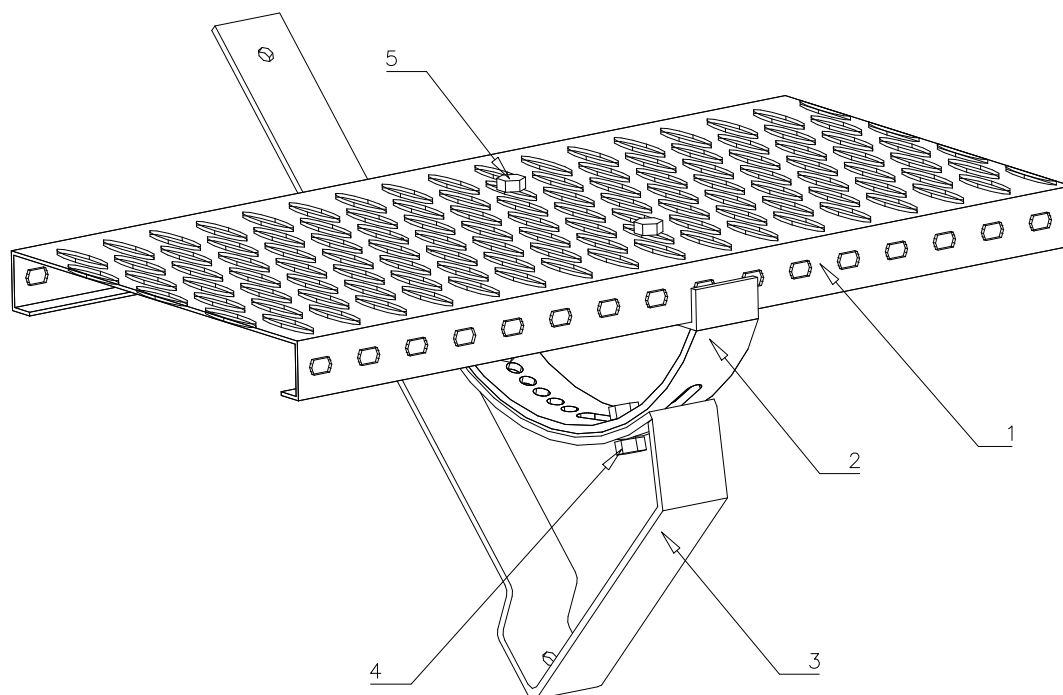
Montaż wspornika (1) odbywa się bezpośrednio na rąbku stojącym (2) dzięki wzdłużnej szczelinie oraz dwóm zaciskom śrubowym (3) umiejscowionym w dolnej montażowej części wspornika. Po nałożeniu elementu (1) na „rąbek stojący” (2) należy mocno dokręcić śruby zacisków M8x30 z łbem walcowym z gniazdem sześciokątnym imbusowym (3). Dolna płaska część montażowa powinna dolegać do pokrycia dachowego w przeciwnym razie wspornik łąwy może być niestabilny.

Wsporniki montować w odległościach nie większych niż 400 mm oraz przy każdym ewentualnym łączeniu podestów łąw za pomoca łączników łąw (patrz pkt 7 instrukcji).

6. Ława kominiarska.

Ława kominiarska jest elementem umożliwiającym swobodny dostęp do urządzeń Dachowych typu: otwory kominowe, wentylacyjne, wywietrzniki, itp.

6.1. Montaż ław kominiarskich na połaci dachowej.



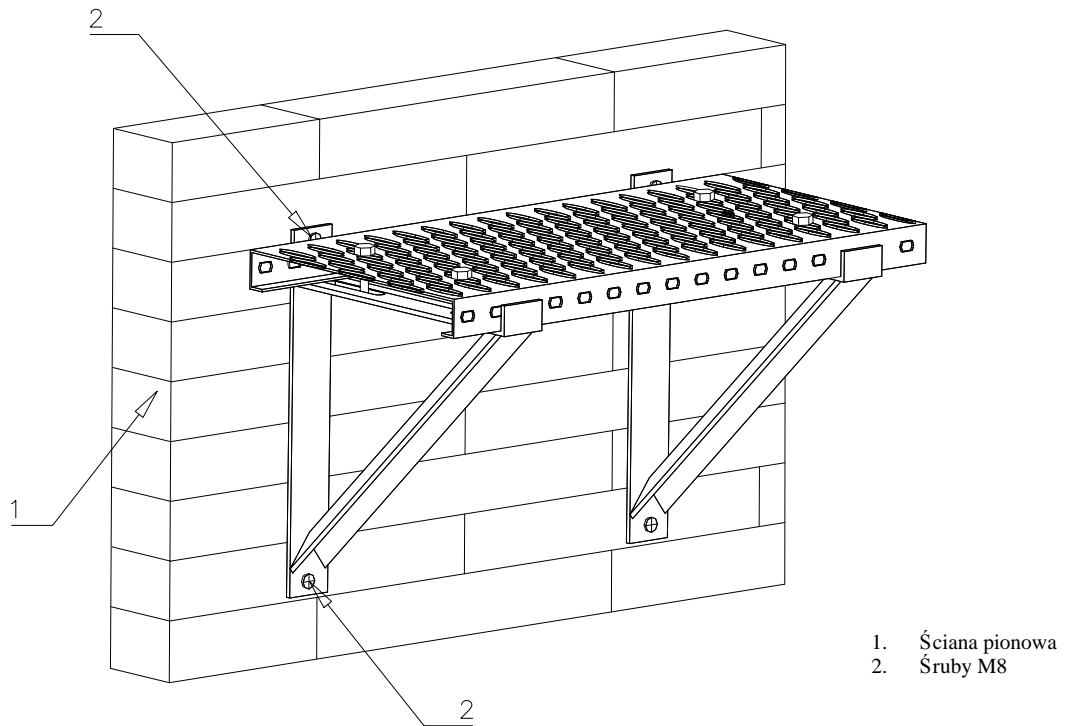
1. Ława kominiarska
2. Mocownik ławy kominiarskiej
3. Wsporniki ławy kominiarskiej
4. Śruba M8x16
5. Śruba M8x50

Pierwszym etapem montażu ławy kominiarskiej (1) jest zamocowanie „mocownika ławy” (2) który stanowi element pośredni łączący odpowiednio dobrany, w zależności od pokrycia dachowego, wspornik (patrz pkt 1; 2; 3; 4; instrukcji) z samym podestem ławy. W części łukowej mocownika wykonano szereg otworów punktowych i jeden otwór wzdłużny. Taki sam zestaw otworów posiada wspornik ławy na swojej łukowatej części. Mocownik (2) układamy na wsporniku (3) tak aby otwory wzdłużne mocownika i wspornika pokrywały się. Następnie zczepiamy te dwa elementy śrubą M8x16 (4) tak aby mogły pracować między sobą w celu ustalenia poziomu dla ławy kominiarskiej. Po ustaleniu poziomów dokładamy kolejną śrubę montażową M8 wybierając pasujące otwory punktowe, następnie całość skręcamy.

Drugim etapem jest montaż podestu na mocowniku. W tym celu układamy ławę (1) na mocowniku (2) a następnie skręcamy śrubami M8x50 (5) (śruby w kompletach). Śruby łączące podest z mocownikiem należy umiejscowić łbem do góry w dolnym przytłoczeniu antypoślizgowym podestu ławy. Długość śruby (5) jest tak dobrana aby uniemożliwić montaż w przetłoczeniu górnym. Taki nieprawidłowy montaż powoduje wystawianie łba śruby ponad płaszczyznę ławy i stwarza zagrożenie potknięcia się korzystającego z urządzenia.

Ławy kominiarskie można łączyć w szereg za pomocą „łączników ław”. (pkt 6. instrukcji), pamiętając o konieczności zastosowania dodatkowego wspornika ławy przy każdym łączeniu.

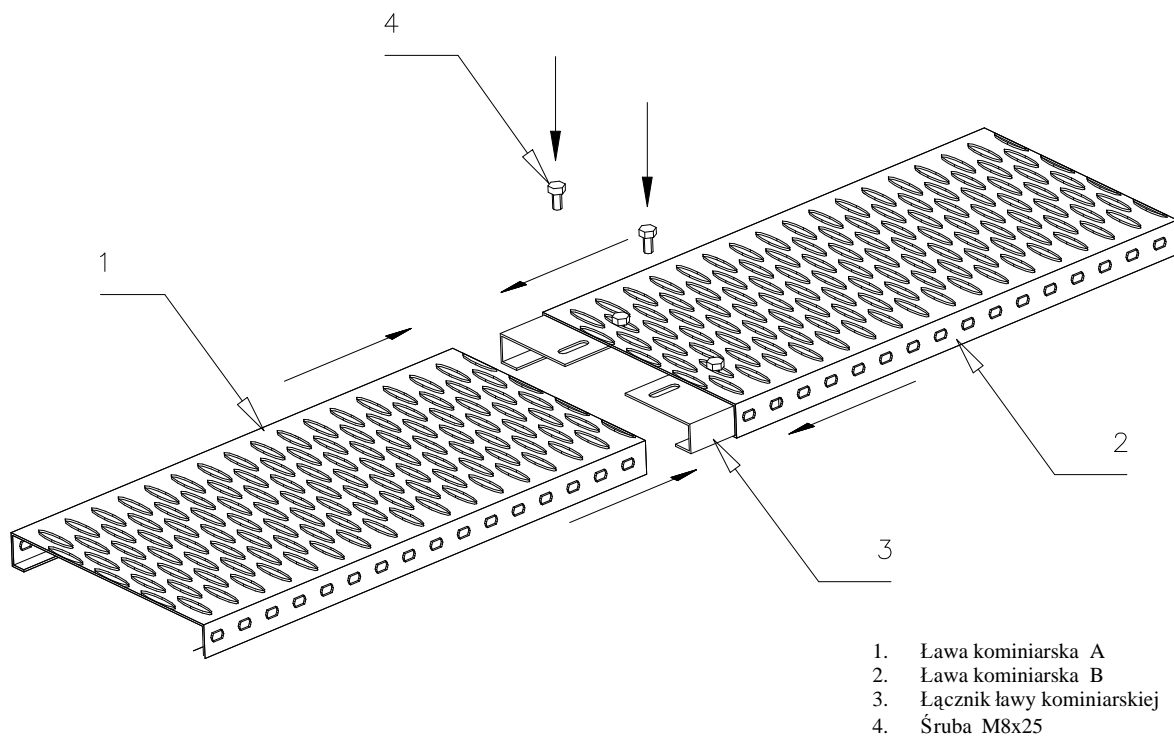
6.2. Montaż ław kominiarskich do ścian pionowych.



Istnieje również możliwość montażu ławy kominiarskiej do ścian pionowych . Umożliwia to „przyścienny mocownik ławy” Nie jest on elementem pośrednim i do montażu podestu nie stosuje się dodatkowych mocowników oraz wsporników ław.

Montaż następuje bezpośrednio do ściany np.: komina (1) za pomocą kołków $\varnothing 8$ (2) . Zamocowanie podestu ławy jest analogiczne jak w przypadku mocownika pośredniego (pkt 6.1)

7. Łącznik ławy kominiarskiej.



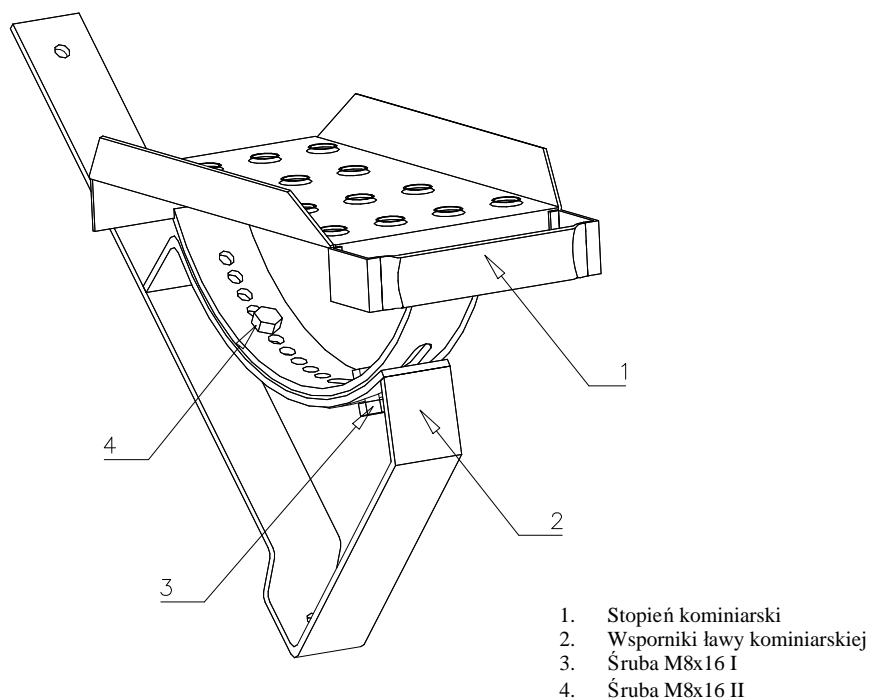
Łącznik ławy kominiarskiej jest elementem umożliwiającym łączenie podestów ław w szereg. Jest to zabieg stosowany najczęściej w przypadku dużych dachów, gdzie istnieją obok siebie większe ilości urządzeń dachowych, bądź jest utrudniony do nich dostęp ze względu na duże odległości od wyłazów dachowych.

Ławy kominiarskie A i B (1;2) łączy się za pomocą dwóch łączników ław. Pierwszym etapem jest zamocowanie łączników (3) na połowie ich długości w ławie B (2). Następuje to poprzez dopasowanie jednego ze wzłużnych otworów łącznika z otworem w ławie kominiarskiej a następnie skręcenie śrubami M8x25 (4). Łączniki ław umiejscawiamy od wewnętrznej strony ławy. Kolejnym etapem jest wsunięcie na zamocowane łączniki ławy A (1) dopasowanie otworów montażowych i skręcenie śrubami M8.

Podobnie jak w przypadku montażu ławy na mocowniku (pkt 5 instrukcji) należy pamiętać aby łby śrub łączących umiejscawiać w dolnym przetłoczeniu antypoślizgowym.

Przy każdym łączeniu podestów ław kominiarskich należy zastosować dodatkowy wspornik ławy ze względu na znaczne osłabienie nośne łączenia.

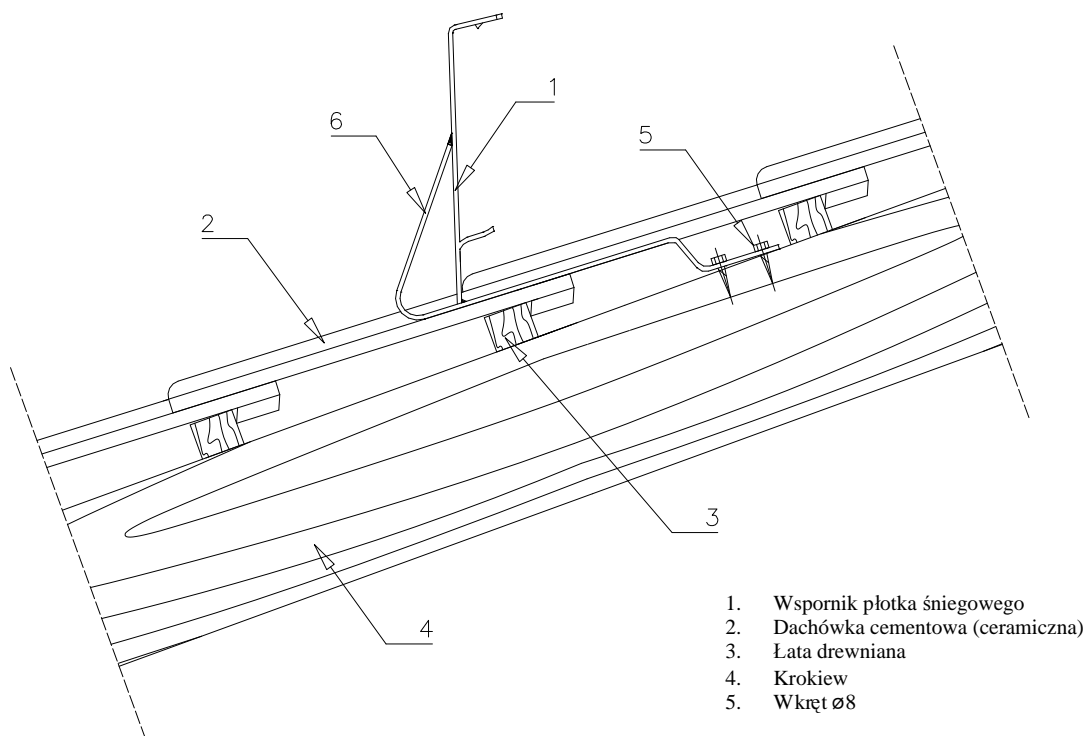
8. Stopień kominiarski.



Stopień kominiarski jest elementem komunikacji dachowej. Umożliwia dojście od wyłazy dachowego do ławy kominiarskiej bądź jakiegokolwiek urządzenia dachowego.

Stopień kominiarski (1) montuje się na uprzednio zamocowanym wsporniku ławy (2) dobranym w zależności od rodzaju pokrycia dachowego (patrz pkt 1; 2; 3; 4; instrukcji). Podobnie jak mocownik ławy stopień w dolnej łukowatej części montażowej posiada szereg otworów punktowych oraz otwór wzdłużny. Montaż polega na usytuowaniu stopnia (1) na wsporniku ławy (2) tak aby otwory wzdłużne obu tych elementów pokrywały się ze sobą. Następnie należy złączyć stopień ze wspornikiem śrubą M8x16 I (3) w otworze wzdłużnym tak aby podzespoły mogły pracować między sobą umożliwiając tym samym wypoziomowanie stopnia kominiarskiego. Po odpowiednim ustawieniu stopnia należy dołożyć kolejną śrubę M8x16 II (4) w pasujące otwory punktowe i całość skręcić.

9. Wspornik płotka – dachówka cementowa (ceramiczna).



Wspornik płotka – dachówka cementowa, zwany w dalszej części instrukcji „wspornikiem płotka” przeznaczony jest do montażu na dachach krytych dachówką cementową bądź ceramiczną z wyłączeniem pokryć z dachówki „karpiówki”. Stanowi element nośny dla płotka śniegowego.

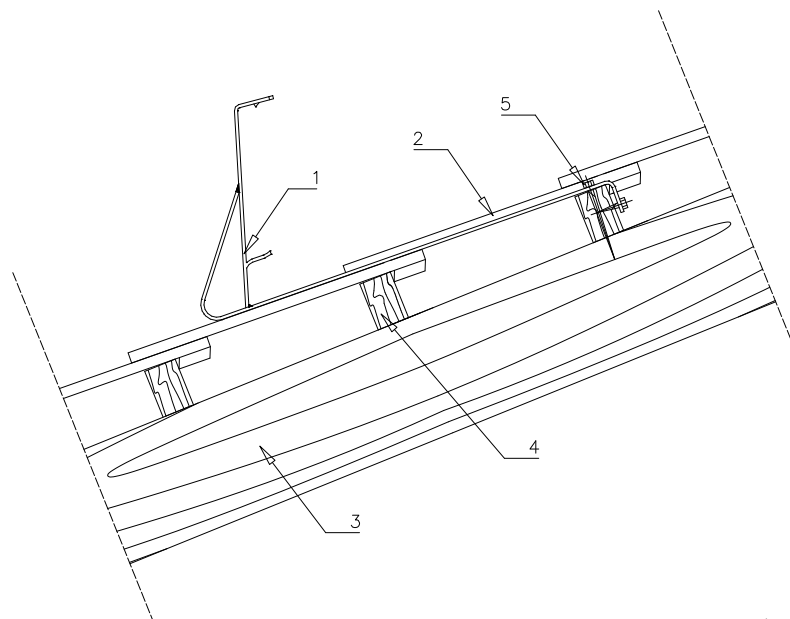
Montaż wspornika powinien odbywać się w momencie układania pokrycia dachowego. Wspornik płotka śniegowego (1) montuje się bezpośrednio do krokwi (4) przy użyciu wkrętów do drewna $\varnothing 8$ (5).

W dachówce (2) przykrywającej wspornik należy szlifować zamek na szerokość wspornika, eliminuje to efekt unoszenia się dachówki.

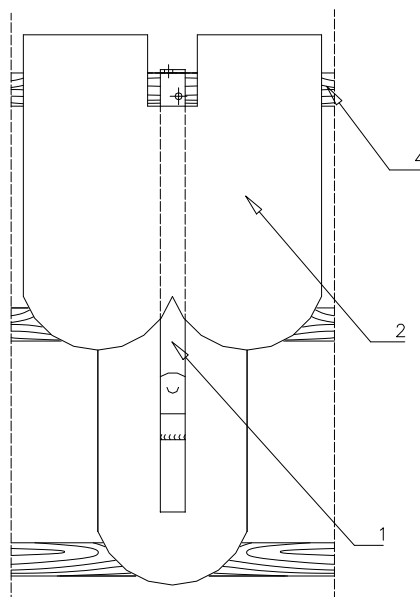
Wsporniki płotka montować na wysokości murłaty lub powyżej niej w odległościach nie większych niż 800 mm. Maksymalny rozstaw można zastosować przy połaciach dachowych gdzie odległość od linii płotków do kalenicy nie jest większa niż 3 m. a pochył dachu powyżej 40 stopni. W innych przypadkach należy zwiększyć zagęszczenie wsporników przypadające na 1 mb płotka oraz dodatkowo zastosować śniegołapy w połowie połaci dachowej (patrz pkt 14 instrukcji).

10. Wspornik płotki – dachówka karpiówka.

Rys. I



Rys. II



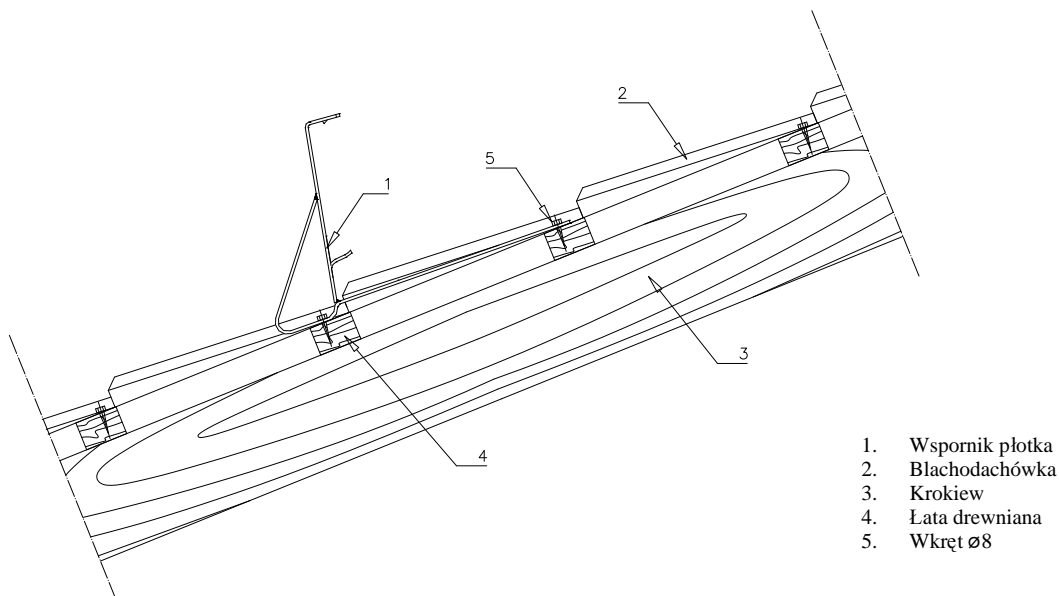
1. Wspornik płotki
2. Dachówka „karpiówka”
3. Krokiew
4. Łata drewniana
5. Wkręt $\varnothing 8$

Wspornik płotki – dachówka karpiówka, zwany w dalszej części punktu instrukcji „wspornikiem płotki”, przeznaczony jest do montażu na dachach krytych „dachówką karpiówką”. Stanowi element nośny dla płotki śniegowej. Montaż powinien odbywać się w momencie układania pokrycia dachowego.

Wspornik płotki (1) montuje się do łaty (4) przy użyciu wkrętów do drewna $\varnothing 8$ (5). Należy pamiętać o konieczności szlifowania dachówek przykrywających wspornik płotki aby zapobiec efektowi unoszenia się dachówek (patrz rysunek II).

Wsporniki płotki montować na wysokości murłaty lub powyżej niej w odległościach nie większych niż 800 mm. Maksymalny rozstaw można zastosować przy połaciach dachowych gdzie odległość od linii płotków do kalenicy nie jest większa niż 3 m. a pochył dachu powyżej 40 stopni. W innych przypadkach należy zwiększyć zagęszczenie wsporników przypadające na 1 mb płotki oraz dodatkowo zastosować śniegołapy w połowie połaci dachowej (patrz pkt 14 instrukcji).

11. Wspornik płotka – blachodachówka.

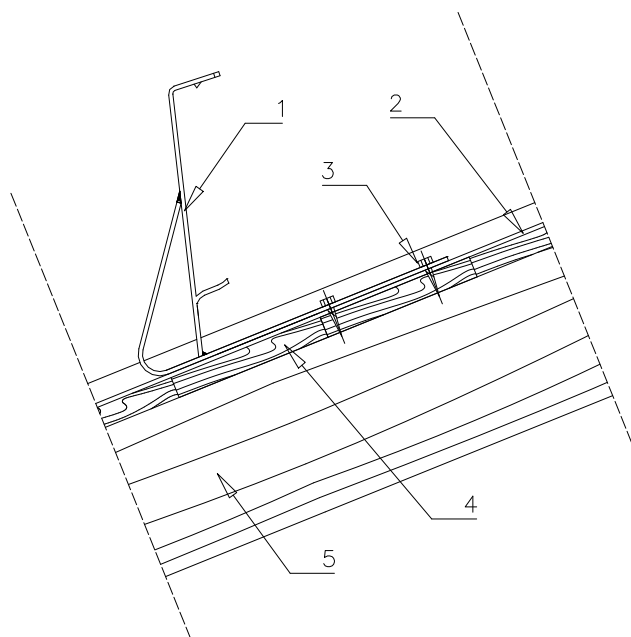


Wspornik płotka – blachodachówka przeznaczony jest do montażu na dachach krytych blachodachówką o modułach 350 mm; 400 mm; 420 mm; 460 mm. Stanowi element nośny dla płotka śniegowego.

Montaż wspornika (1) odbywa się po ułożeniu pokrycia z blachodachówki (2) bezpośrednio na niej przy użyciu wkrętów do drewna Ø8 (5). Element mocowany jest do łaty (4) poprzez otwór roboczy w blachodachówce co powoduje rozszczelnienie pokrycia dachowego, a co za tym idzie konieczność zastosowania wkrętów z kołnierzem uszczelniającym. Właściwe jest również zabezpieczenie otworów montażowych masą uszczelniającą.

Wsporniki płotka montować na wysokości murłaty lub powyżej niej w odległościach nie większych niż 800 mm. Maksymalny rozstaw można zastosować przy połaciach dachowych gdzie odległość od linii płotków do kalenicy nie jest większa niż 3 m, a pochył dachu powyżej 40 stopni. W innych przypadkach należy zwiększyć zagęszczenie wsporników przypadające na 1 mb płotka oraz dodatkowo zastosować śniegołapy w połowie połaci dachowej (patrz pkt 15 instrukcji).

12. Wspornik płotka – pokrycie płaskie.



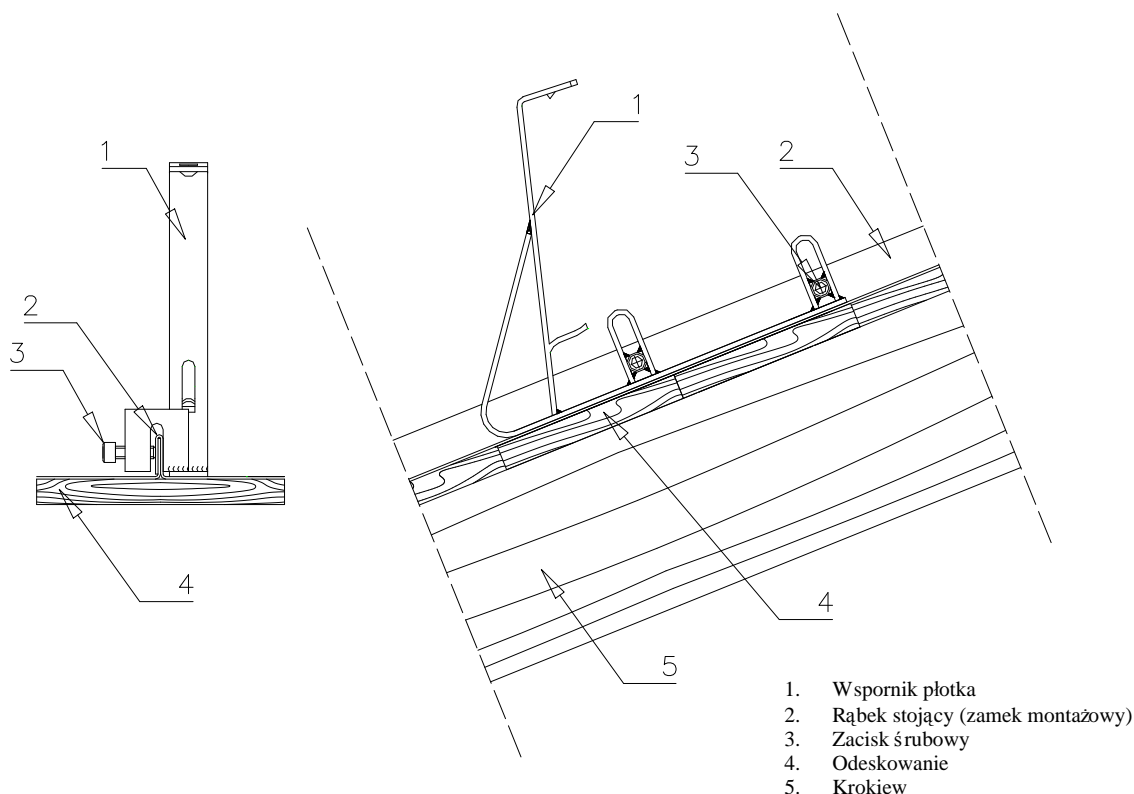
1. Wspornik płotka
2. Pokrycie dachowe płaskie
3. Wkręt $\varnothing 8$
4. Odeskowanie
5. Krokiew

Wspornik płotka śniegowego – pokrycie płaskie zwany w dalszej części punktu instrukcji „wspornikiem”, przeznaczony jest do montażu na dachach krytych powłokami hydroizolacyjnymi płaskimi takimi jak : gont bitumiczny, blacha płaska, papa zwykła, papa termozgrzewalna, blacha trapezowa o wysokości trapezu do 30 mm. Stanowi element nośny dla płotka śniegowego.

Wspornik (1) montuje się bezpośrednio na ułożone pokrycie dachowe (2) przy pomocy wkrętów $\varnothing 8$ (3) do wcześniej przygotowanego odeskowania (4). Odeskowanie wykonuje się w miejscach przewidzianego montażu wsporników przed ułożeniem pokrycia dachowego.

Wsporniki płotka montować na wysokości murłaty lub powyżej niej w odległościach nie większych niż 800 mm. Maksymalny rozstaw można zastosować przy połaciach dachowych gdzie odległość od linii płotków do kalenicy nie jest większa niż 3 m. a pochył dachu powyżej 40 stopni. W innych przypadkach należy zwiększyć zagęszczenie wsporników przypadające na 1 mb płotka oraz dodatkowo zastosować śniegołapy w połowie połaci dachowej (patrz pkt 15 instrukcji).

13. Wspornik płotka – rąbek stojący.

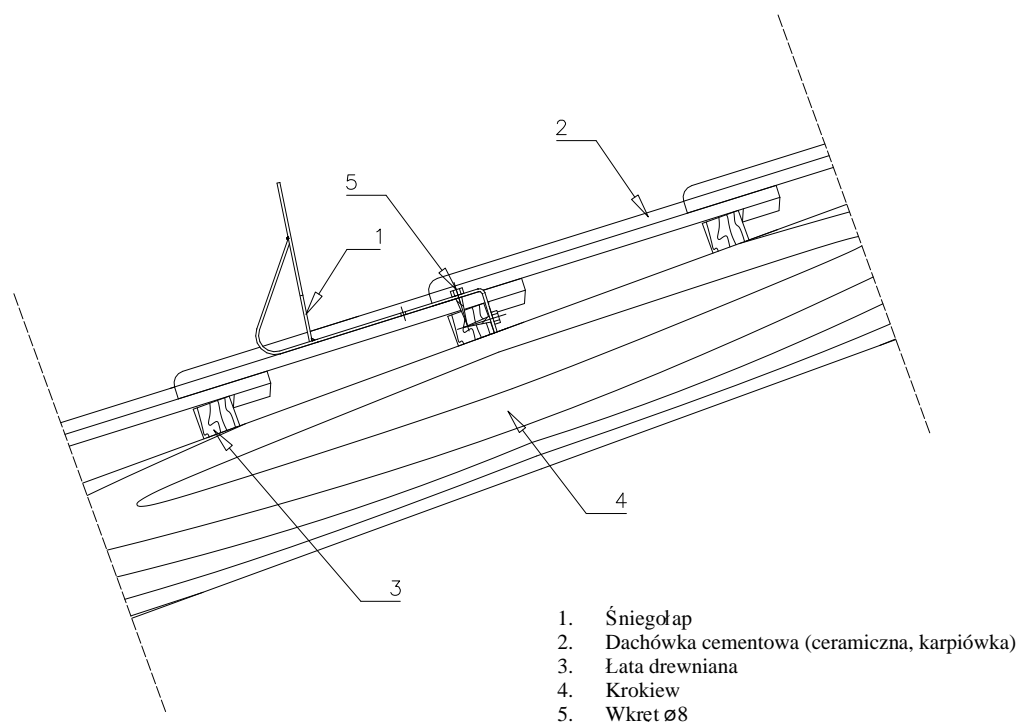


Wspornik płotka – rąbek stojący, zwany w dalszej części pkt instrukcji „wspornikiem”, przeznaczony jest do montażu na dachach krytych blachą płaską łączoną metodą zamka pionowego (rąbek stojący). Stanowi element nośny dla płotka śniegowego.

Montaż wspornika odbywa się bezpośrednio na rąbku stojącym dzięki wzdłużnej szczelinie oraz dwóm zaciskom śrubowym umiejscowionym w dolnej montażowej jego części. Po nałożeniu elementu (1) na „rąbek stojący” (2) należy mocno dokręcić śruby zacisków M8x30 z łbem walcowym z gniazdem sześciokątnym imbusowym (3). Dolna płaska część montażowa powinna dolegać do pokrycia dachowego w przeciwnym razie wspornik może być niestabilny.

Wsporniki płotka montować na wysokości murłaty lub powyżej niej w odległościach nie większych niż 800 mm. Maksymalny rozstaw można zastosować przy połaciach dachowych gdzie odległość od linii płotków do kalenicy nie jest większa niż 3 m, a pochył dachu powyżej 40 stopni. W innych przypadkach należy zwiększyć zagęszczenie wsporników przypadające na 1 mb płotka oraz dodatkowo zastosować śniegołapy w połowie połaci dachowej (patrz pkt 15 instrukcji).

14. Śniegołap – dachówka cementowa (ceramiczna), dachówka karpiówka.



Śniegołap - dachówka cementowa, karpiówka, zwany w dalszej części punktu instrukcji śniegołapem, przeznaczony jest do montażu na dachach krytych dachówką cementową, ceramiczną i dachówką „karpiówką”.

Jest elementem samodzielnym i służy do punktowego hamowania i rozpruwania schodzącej z połaci dachu warstwy śnieżnej. Zapobiega zerwaniu osadzonych w dolnej części połaci dachowej płatów śniegowych. Śniegołapy stosuje się przede wszystkim dla dużych połaci dachowych, gdzie odległość od linii płatów do kalenicy jest większa niż 3 m.

Montuje się je w połowie połaci dachowej przynajmniej w dwóch rzędach na przemian w dolnym i w górnym, tak aby nie pokrywały się w linii pionowej (patrz rysunek II)

Śniegołap (1) montuje się do łąty (3) przy pomocy wkrętów $\varnothing 8$ (5) w trakcie układania pokrycia dachowego. Należy pamiętać o konieczności szlifowania zamka dachówki (przy „karpiówce” całość dachówki na jej długości) przykrywającej śniegołap w celu wyeliminowania efektu unoszenia się dachówek. Odległość między śniegołapami jest uznaniowa.

15. Śniegołap – pokrycie płaskie, blachodachówka.

Śniegołap – pokrycie płaskie, blachodachówka, zwany w dalszej części punktu instrukcji „śniegołapem” przeznaczony jest do montażu na pokryciach dachowych płaskich takich jak: blacha płaska, blacha trapezowa o wysokości do 30 mm, gont bitumiczny, papa zwykła i termozgrzewalna, oraz na dachach krytych blachodachówką o wszystkich możliwych modułach.

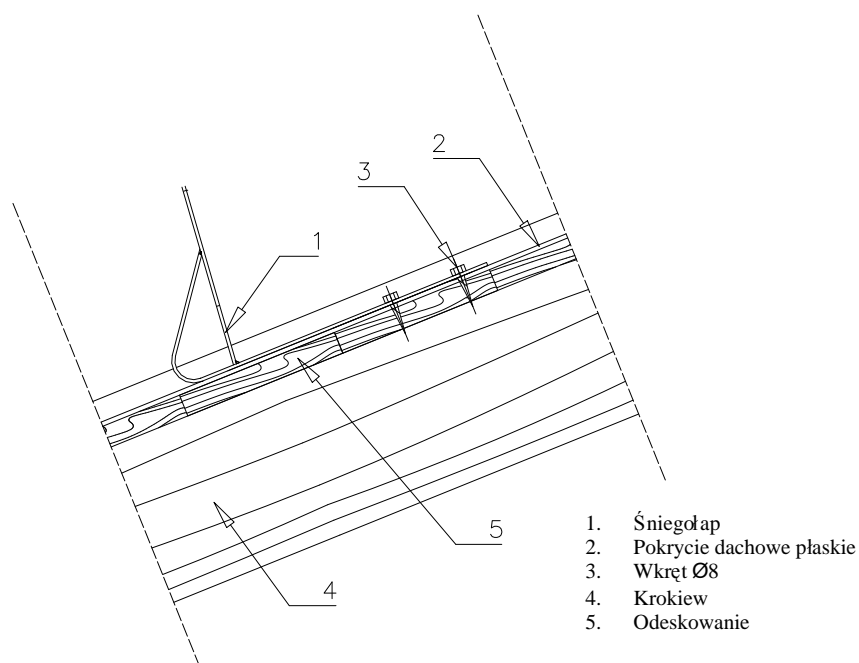
Jest elementem samodzielnym i służy do punktowego hamowania i rozpruwania schodzącej z połaci dachu warstwy śnieżnej. Zapobiega zerwaniu osadzonych w dolnej części połaci dachowej płatów śniegowych.

Śniegołapy stosuje się przede wszystkim dla dużych połaci dachowych, gdzie odległość od linii płatów do kalenicy jest większa niż 3 m.

Śniegołapy montuje się w połowie połaci dachowej przynajmniej w dwóch rzędach na przemian w dolnym i w górnym, tak aby nie pokrywały się w linii pionowej (patrz pkt 15.3 rys. III)

15.1. Montaż śniegołapów na pokryciu dachowym płaskim.

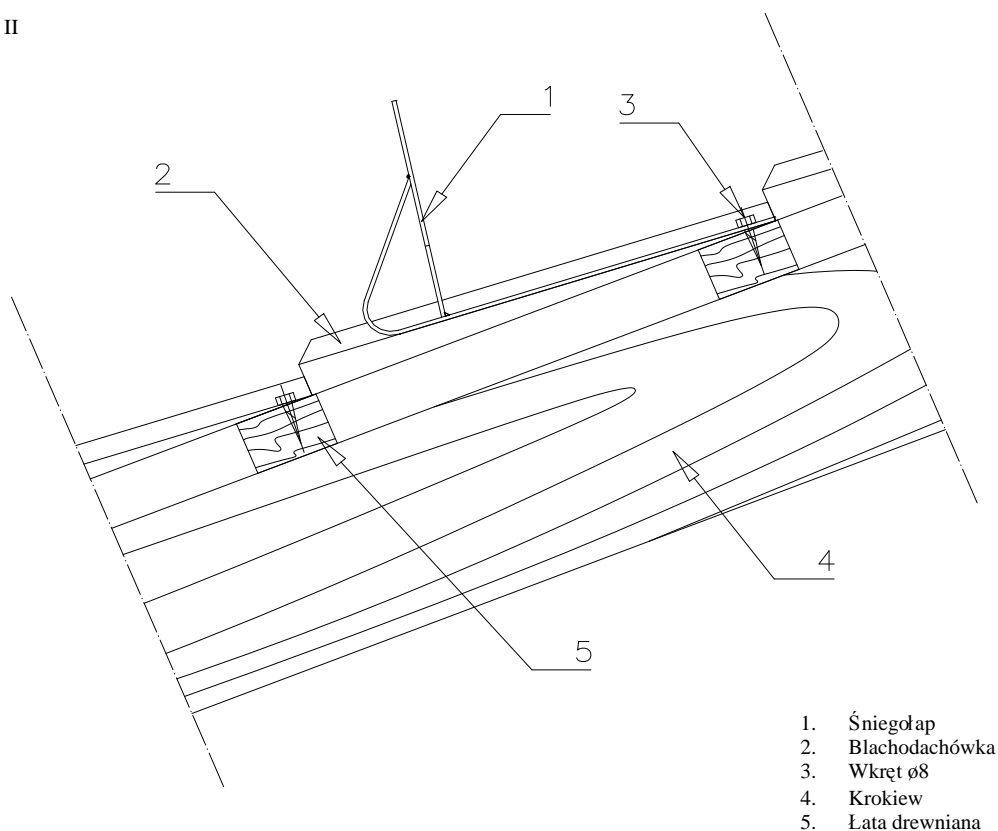
Rys. I



W przypadku pokrycia płaskiego śniegołap (1) montuje się bezpośrednio na ułożone pokrycie dachowe (2) przy pomocy wkrętów Ø8 (3) do wcześniej przygotowanego odeskowania (5). Odeskowanie wykonuje się w miejscach przewidzianego montażu śniegołapów przed ułożeniem pokrycia dachowego. Należy stosować wkręty z kołnierzem uszczelniającym a otwory montażowe dodatkowo zabezpieczyć masą uszczelniającą.

15.2. Montaż śniegołapów na pokryciu z blachodachówki.

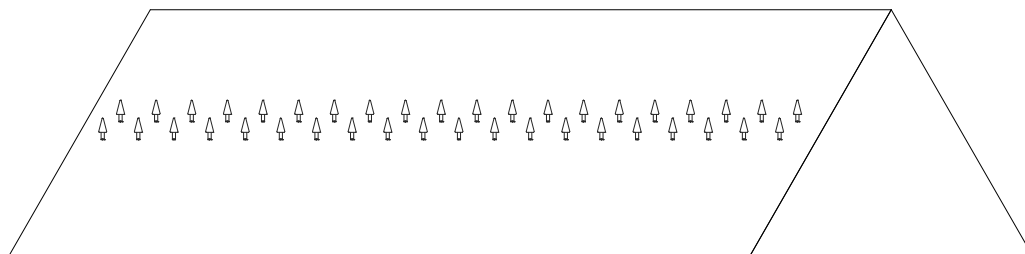
Rys. II



W przypadku pokrycia z blachodachówki śniegołap (1) montuje się na blachodachówkę (2) po uprzednim jej ułożeniu, przy pomocy wkrętów $\varnothing 8$ (3) do łąty (5). Należy stosować wkręty z kołnierzem uszczelniającym a otwory montażowe dodatkowo zabezpieczyć masą uszczelniającą.

15.3. Rozmieszczenie śniegołapów na połaci dachowej.

Rys. III



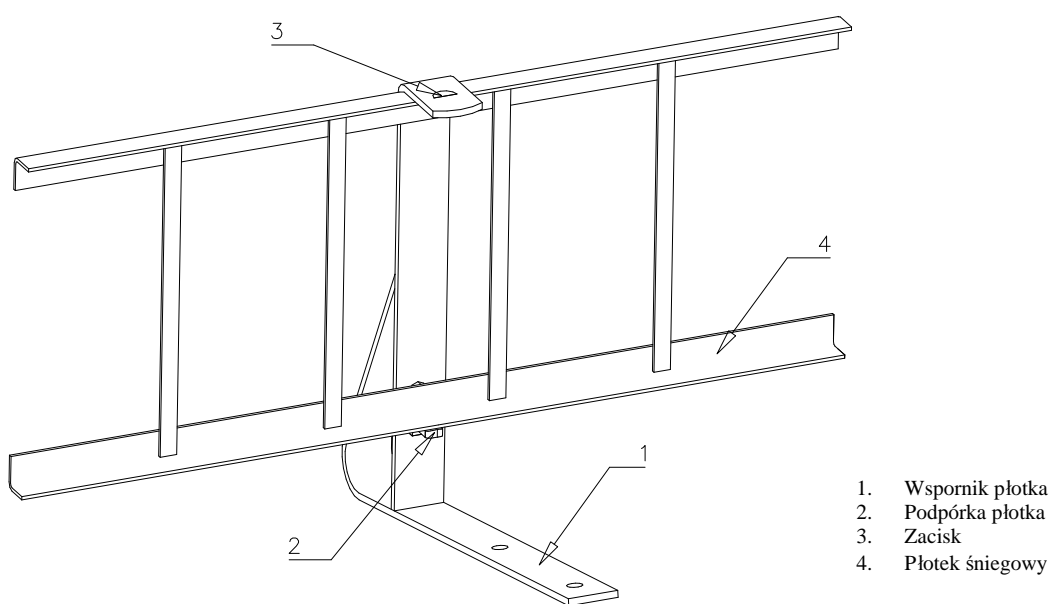
16. Wspornik bala – dachówka cementowa (ceramiczna), dachówka karpiówka, blachodachówka.

Wspornik bala jest elementem nośnym dla bala śniegowego (odpowiednik płotka śniegowego).

Sposób mocowania wsporników bala jest analogiczny jak w przypadku wsporników płotka śniegowego. Po odpowiednim doborze wsporników w zależności od rodzaju pokrycia dachowego patrz odpowiednie punkty instrukcji:

- Wspornik bala – dachówka cementowa i ceramiczna z wyjątkiem dachówki „karpiówki” pkt 9.
- Wspornik bala – dachówka „karpiówka” pkt 10.
- Wspornik bala – blachodachówka (wszystkie moduły) pkt 11.
- Wspornik bala – pokrycie płaskie pkt 12.

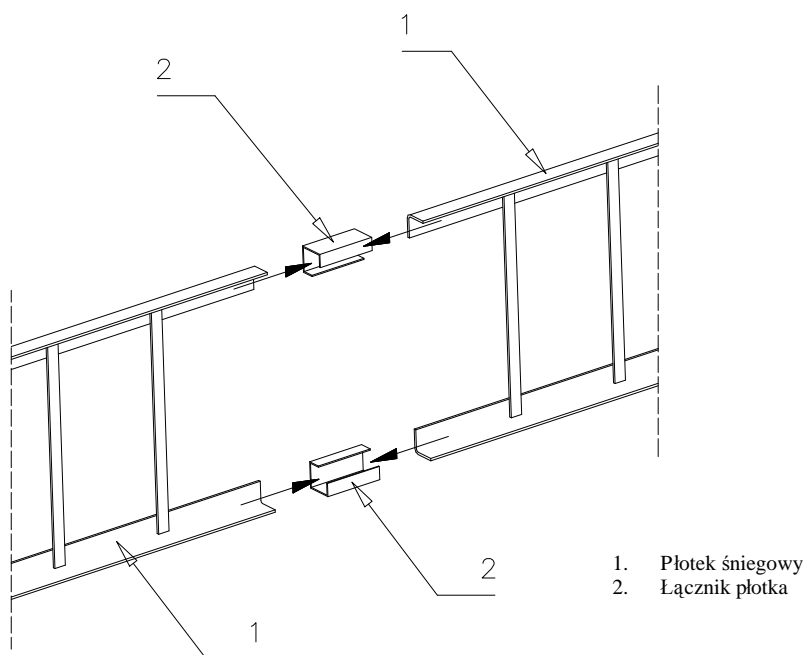
17. Płotek śniegowy.



Płotek śniegowy jest elementem stanowiącym zapórę śnieżną w dolnej części połaci dachowej. Zapobiega gromadzeniu się w orynnowaniu nadmiaru śniegu zatrzymując go bezpośrednio na dachu, chroniąc system rynnowy przed zniszczeniem. Płotek eliminuje również proces tworzenia się sopli lodowych poprzez stopniowe uwalnianie wody z zatrzymanego topniejącego śniegu.

Płotek śniegowy montuje się na uprzednio zamocowanych wspornikach płotka (1) (patrz pkt od 9 do 12 instrukcji). Montaż samego płotka (4) polega na ułożeniu elementu na podpórce (2) a następnie dociągnięciu do zacisku (3) i mocnym wciśnięciu w zacisk.

18. Łącznik płotka śniegowego.



Płotki śniegowe można łączyć w ze sobą wzdłużnie tworząc ich nieprzerwany ciąg w zależności od potrzeb. Służą do tego elementy zwane „łącznikami płotka”. Sposób ich montażu przedstawia rysunek. Po nałożeniu łączników (2) należy je dokładnie zaciśnąć no końcówkach płotków (1).

Łączenie płotków powinno odbywać się przy użyciu dwóch łączników.